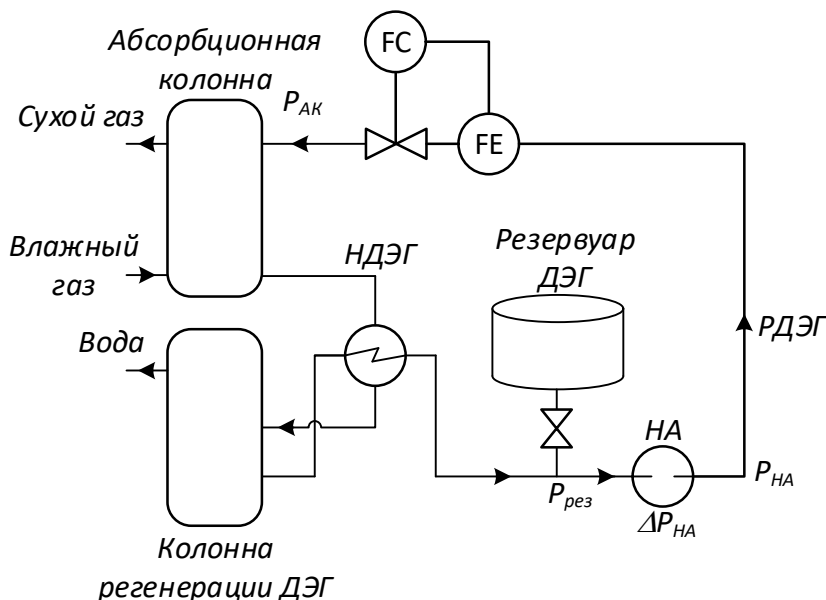


Практика 5, вариант 1. Регулирование расхода ДЭГ абсорбционной колонны

Введение

На рисунке показана упрощенная схема абсорбционной осушки газа. Целью осушки является снижения содержания водяных паров в газе, чтобы вода не выпадала в виде росы при магистральной транспортировке. Осушка влажного газа осуществляется с помощью абсорбции воды диэтиленгликолем (ДЭГ) в абсорбционной колонне. Для получения целевых показателей качества осушки (содержания водяных паров в газе) требуется выполнение ряда условий, в частности необходима стабилизация расхода регенерированного ДЭГ (РДЭГ), подаваемого из колонны регенерации.



Анализ основных источников возмущений

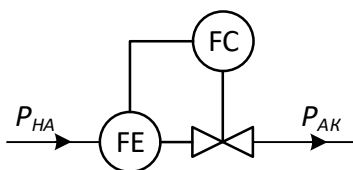
Резервуар ДЭГ стабилизирует подачу РДЭГ, даже если колонна регенерации не работает, поэтому давление на входе насосного агрегата (НА) стабильно. Кроме того, допустимо принять, что изменение расхода через НА мало влияет на его дифференциальное давление, поэтому

$$P_{НА} = P_{рез} + \Delta P_{НА} = const$$

Основным возмущением, влияющим на расход ДЭГ, является изменение давления в абсорбционной колонне. Изменение может быть вызвано остановкой одной из параллельных ниток абсорбционной осушки, в этом случае давление $P_{АК}$ уменьшается на 3-4% от номинального в течение 3-5 минут. *Указание: скачок давления сглаживать экспоненциальным фильтром с постоянной времени 1 мин.*

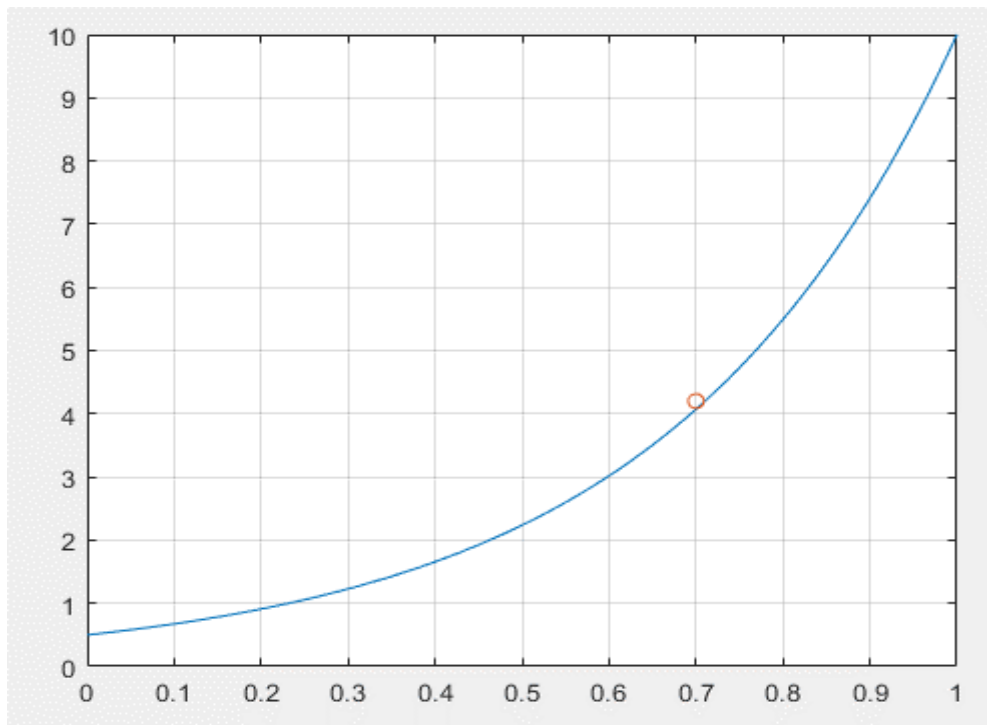
Другим возмущающим воздействием могут быть пульсации давления в газосборной сети, обусловленные пусками/остановами кустов скважин, переходными процессами в самой сети. Несмотря на то, что эти пульсации частично демпфируются в цехе сепарации газа, их влияние по-прежнему существенно. Амплитуда колебаний $P_{АК}$ составляет 1% от номинального, период пульсаций до 5 мин. *Указание: моделировать пульсации как розовый шум постоянной времени фильтра 5 мин.*

Для моделирования регулирования расхода РДЭГ достаточно реализовать схему ниже. Данная простая схема позволяет моделировать поведение расхода в условиях заданных возмущений.



Номинальные параметры технологического режима и параметры регулирующего клапана сведены в таблицу.

Клапан регулирования расхода РДЭГ		
Параметр	Значение	Ед.изм.
Давление до клапана $P_{НА}$	4990	кПа
Давление после клапана $P_{АК}$	4890	кПа
Расход массовый	4,309	т/ч
Объемный расход	3,847	м3/ч
Плотность	1120	кг/м3
Номинальное положение	70	%
Номинальная пропускная способность, Kv	4.1	м3/ч
Условная пропускная способность Kv_u (Kv_{100})	10	м3/ч
Пропускная способность начальная (Kv_0)	0.5	м3/ч
Тип характеристики	Равнопроцентная	
Время полного открытия	1	мин



Расходная характеристика регулирующего клапана

Порядок выполнения работы

Часть 1. Разработка модели клапана подачи ДЭГ

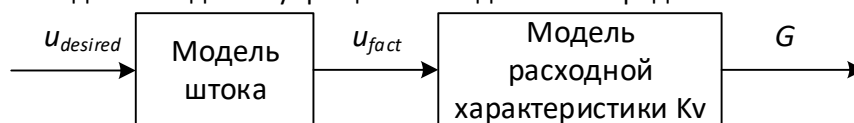
- По аналогии с практикой 1 реализовать модель регулирующей арматуры, при этом:
 - использоваться формулу Kv -характеристики,
 - учесть, что ДЭГ – несжимаемая жидкость.
- Убедиться, что при номинальных параметрах расчетный расход тоже равен номинальному. Убедиться, что нет переходного процесса при неизменных давлениях.

Этот пункт является строго обязательным к выполнению, т.к. без этого не удастся нормально реализовать и исследовать работу регулятора во второй части. Работа, где данное требование не выполнено, не рассматривается.
- Полностью аналогично практике 1 реализовать модель привода регулирующей арматуры.
- Реализовать возмущения, описанные в данной работе.

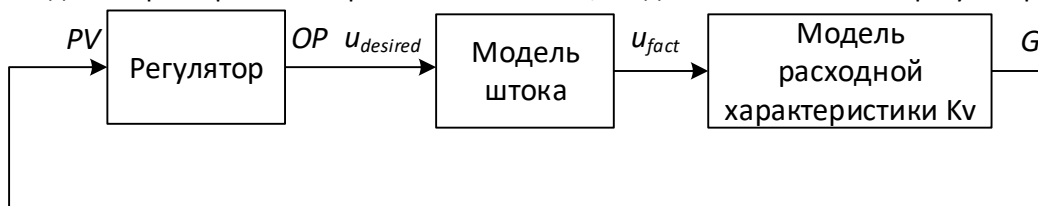
Часть 2. Реализация ПИ-регулятора

Проблема схем с циклами

В первой части задания модель в упрощенном виде можно представить так:



Рассмотрим эту схему с точки зрения вычислительных алгоритмов Simulink. У каждого расчетного блока можно вычислить выход, если определены все входы. Поскольку один из входов расходной характеристики (u_{fact}) является выходом модели штока, то, следовательно, в первую очередь должна быть рассчитана модель штока и только потом можно вычислить расход G по модели расходной характеристики. Проблема возникает, когда схема замыкается регулятором:



Продолжим начатые рассуждения. Для расчета модели штока нужно посчитать выход регулятора, однако его в свою очередь можно посчитать, только посчитав модель расходной характеристики. Получается буквально замкнутый круг, точнее замкнутый цикл. Чтобы разорвать эту тупиковую цепочку взаимосвязи, нужно ввести в нее объект, который может вычислить свой выход, не имея значения входа. Это может быть практически любой объект с начальным условием. Информация о проблеме на сайте компании-разработчика среды Matlab: <https://www.mathworks.com/help/simulink/ug/algebraic-loops.html>

В данной работе рекомендуется поставить блок запаздывания (Discrete/Unit delay) на выход регулятора. Указания по инициализации его начального условия даны по ходу работы.

Ход работы

1. Реализовать П-регулятор:

- a. Реализовать нормировку и формулу П-регулятора с возможностью выбора способа действия регулятора (прямой, обратный).
 - i. **Пока не замыкать контур регулирования!**
 - ii. Уставка должна задаваться в тех же единицах, что и регулируемая величина.
 - iii. Исходя из возможного диапазона PV задаться диапазонами PVmin/PVmax. Нормировка должна проводиться единообразно как для регулируемой величины, так и для уставки.
 - iv. Диапазон OP считать равным [0, 1], поэтому нормировать его не надо.
 - v. Если реализована сразу формула ПИД-регулятора, задать $K_i = K_d = 0$, чтобы оставить только П-составляющую.
- b. Убедиться, что при номинальном расходе регулятор дает номинальное управляющее воздействие 70%. Указания:
 - i. задать OPнач
 - ii. задать уставку, равную номинальному расходу.
- c. В соответствии с видом статической характеристики объекта управления, определить способ действия регулятора (прямой, обратный).
- d. Замкнуть управляющее воздействие на объект через блок задержки (Discrete/Unit delay)
 - i. Задать блоку задержки начальное условие, равное номинальному управляющему воздействию (70%)
 - ii. Убедиться, что отсутствуют переходные процессы при запуске моделирования при постоянной уставке.

Этот пункт является строго обязательным к выполнению, т.к. без этого не удастся нормально реализовать и исследовать работу регулятора. Работа, где данное требование не выполнено, не рассматривается.

2. Вывести на график SP, PV, OP. При выводе графиков выводить подобные переменные, такие как SP и PV в одни оси (Использовать блок MUX для «слияния» двух параметров).
3. Провести моделирование переходных процессов по смене уставки, чтобы убедиться в корректности модели.
 - i. Убедиться, что переходной процесс соответствует формуле регулятора: имеется скачок управляющего воздействия при смене уставки, .
 - ii. Убедиться, что параметр настройки K_c вынесен как входной параметр блока регулятора. Убедиться, что регулятор учитывает изменение K_c .
 - iii. Убедиться, что влияние K_c на статическую ошибку соответствует теории (увеличение K_c уменьшает статическую ошибку).
4. Реализовать И-регулятор.
 - a. Дополнить формулу П-регулятора И-составляющей.
 - b. Отключить П-составляющую ($K_c = 0$), включить И-составляющую за счет коэффициентов настройки.
 - c. Убедиться, что отсутствуют переходные процессы при запуске моделирования при постоянной уставке.
 - d. Провести моделирование переходных процессов по смене уставки, чтобы убедиться в корректности модели.
 - i. Убедиться, что при смене уставки переходной процесс соответствует формуле регулятора: при смене уставки управляющее воздействие меняется плавно, отсутствует статическая ошибка регулирования.
 - ii. Убедиться, что период дискретизации не влияет на переходной процесс (в реализации алгоритма этот период корректно учтен).
5. Настроить ПИ-регулятор методом перебора, моделируя переходной процесс при смене уставки:
 - a. Отключить И-составляющую
 - b. Задать малое значение K_c , при котором нет перерегулирования. Увеличивать K_c до тех пор, пока не появится перерегулирование
 - c. Добиться отсутствия статической ошибки за счет подбора времени интегрирования T_i (или коэффициента K_i), при котором существенно не вырастет время регулирования.
6. Проверить работу регулятора в условиях возмущений, в случае существенных отклонений PV от уставки, визуально определить, чем вызвана причина (недостаточным быстродействием клапана или настройками). Если проблема в настройках, откорректировать их.