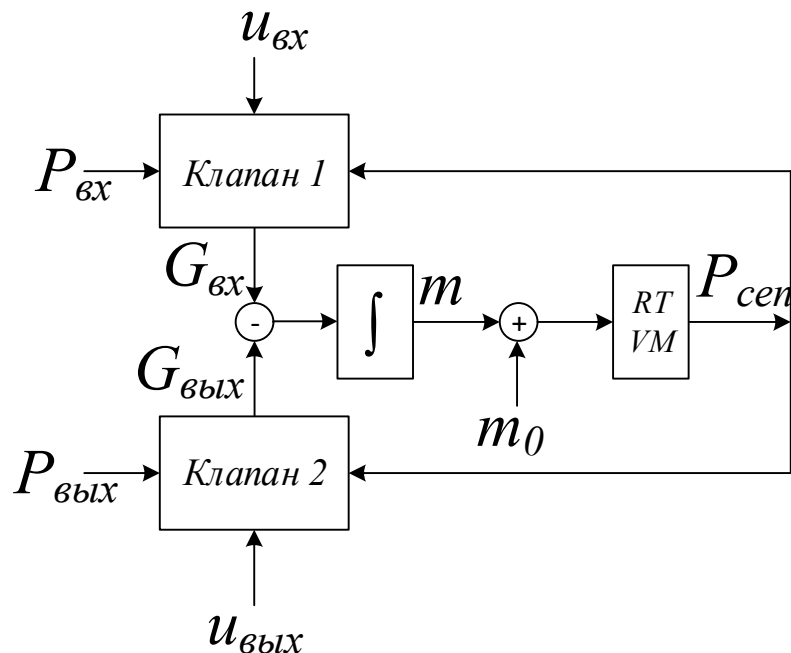


Практика 3. Модель сепаратора для газа с низким влажосодержанием

Модель представляет собой сепаратор цеха сепарации газа для УКПГ с низким влажосодержанием. Количество жидкости существенно не влияет на гидравлику регулирующих клапанов и объем сепаратора, доступный газу.

Часть 1. Модель сепаратора

1. Реализовать модель с сепаратора на основе следующей структурной схемы. Задействовать модель регулирующего клапана из предыдущей работы.



2. Задать параметры модели:
 - a. молярная масса газа (метана): $M = 0.016$ кг/моль
 - b. объем сепаратора $V = 100$ м³
 - c. гидравлическое сопротивление обоих клапанов $\xi = 50$
 - d. условный диаметр клапанов $D_y = 200$ мм
3. Задать технологический режим модели. Для этого задать:
 - a. начальное положение клапанов $u_{вх} = u_{вых} = 50\%$;
 - b. температуру газа во всех точках моделируемой системы (в сепараторе, до клапана 1, после клапана 2) $T = 300$ K;
 - c. давление до входного клапана $P_{вх} = 6.5$ МПа
 - d. давление после выходного клапана $P_{вых} = 6.45$ МПа
4. Отладка модели
 - a. Построить следующие графики:
 - i. $P_{сеп}$;
 - ii. m ;
 - iii. $G_{вх}, G_{вых}$.Графики построить в одном окне, все графики подписать.
 - b. Запустить модель, убедиться в корректности ее функционирования.
 - i. При запуске модели начальное значение массы газа в сепараторе равно нулю, поэтому начнется переходной процесс заполнения сепаратора газом, в результате которого масса и давление газа станут такими, что расходы на входе и выходе выровняются.

- ii. Убедиться, что при смене направления потока на клапане плотность пересчитывается на давление с той стороны клапана, откуда течет поток.
 - iii. При изменении положения клапанов в интерактивном режиме расчетные параметры должны вести себя в соответствии с физикой процесса.
5. Тонкая настройка модели
- a. Подобрать гидравлическое сопротивление клапанов ξ так, чтобы в установившемся режиме получился расход $G_{\text{вх}} = G_{\text{вых}} = 70 \pm 1$ кг/сек.
 - b. Задать начальное условие по массе газа так, чтобы при запуске модели пропал переходной процесс по заполнению сепаратора газом.

Часть 2. Генератор возмущения

1. Реализовать следующие виды возмущения.
 - a. Интерактивно задаваемая константа.
 - b. Возмущение от технологических переключений на УКПГ – скачок давления на $\Delta P = +50$ кПа от начального значения через 10 сек от начала моделирования.
 - c. Возмущение от газосборной сети – розовый шум, полученный фильтрацией белого шума апериодическим звеном с постоянной времени $T = 100$ сек и с.к.о. 100 кПа (обеспечить с.к.о. способом из предыдущей ЛР).
2. Сформировать общий сигнал возмущения в виде суперпозиции трех возмущений и добавить его ко входному давлению $P_{\text{вх}}$. Аналогичным образом сформировать сигнал возмущений для выходного давления $P_{\text{вых}}$.
3. Запустить моделирование и в условиях наличия возмущений осуществить ручное управление клапаном поочередно для трех различных видов шума.